

OpenSCADA

(2003-2008)

Открытая система
диспетчерского контроля и
сбора данных

(<http://oscada.diyaorg.dp.ua>)

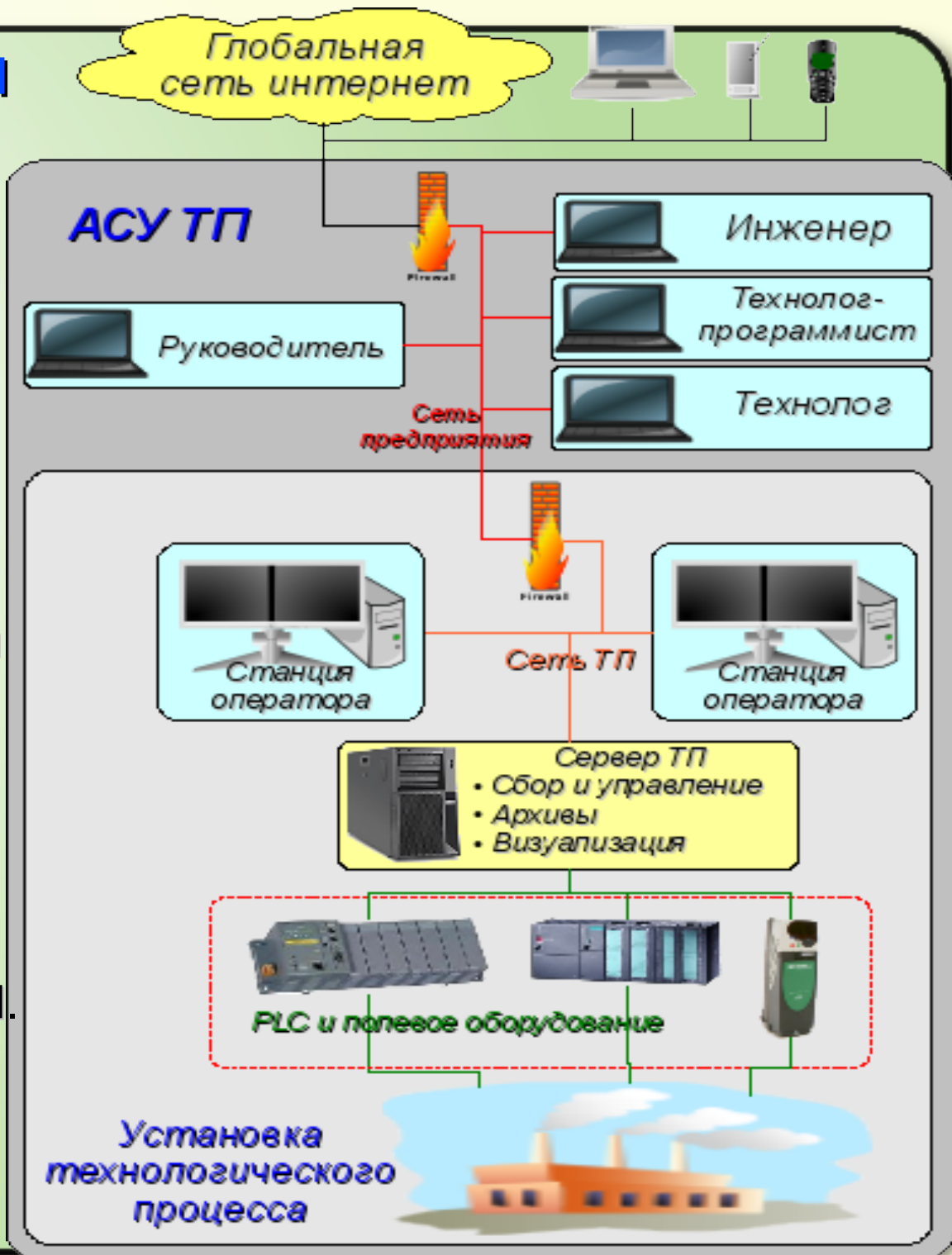
Савоченко Р. А.: rom_as@diyaorg.dp.ua

Лысенко М. С.: diya@diyaorg.dp.ua

Яшина К. В.: diya@diyaorg.dp.ua

Автоматизированная система управления технологическим процессом (АСУ ТП)

- Сбор данных ТП в реальном времени.
- Формирование вычисленных и аналитических данных.
- Контроль, сигнализация и уведомление о нарушениях.
- Архивирование данных в реальном времени.
- Визуальное представление ТП.
- Оперативный контроль.
- Доступ к истории.
- Формирование отчётов.



Открытая SCADA

OpenSCADA

HTTP

Цели

SQLite

FireBird

DBF

JavaLikeCalc

Calc

Logic

SNMP

ModBus

Transporter

System

DiamondBoards

Siemens

Области применения

- Открытость
- Надёжность
- Масштабируемость
- Многоплатформенность
- Безопасность
- Доступность
- Удобный пользовательский интерфейс

- АСУ ТП (SCADA) или системы телемеханики
- Системы мониторинга или управления домовой автоматикой.
- Встраиваемые системы (среда исполнения PLC)
- Построение динамических моделей и имитаторов
- На ПК, серверах и кластерах для обработки информации об ОС, её окружении и оборудовании.

Sockets

Transporter

QT Cfg

Vision

QT Starter

VCAEngine

Web Cfg

Web Dbg

Web Vision

Управление модулями

БД

Интерфейсы пользователя

Безопасность

OpenSCADA

DAO (Data acquisition)

PLC

FSArch

DBArch

SystemTests

FLibSYS

FLibSYS

FLibSYS

FLibSYS

FLibSYS

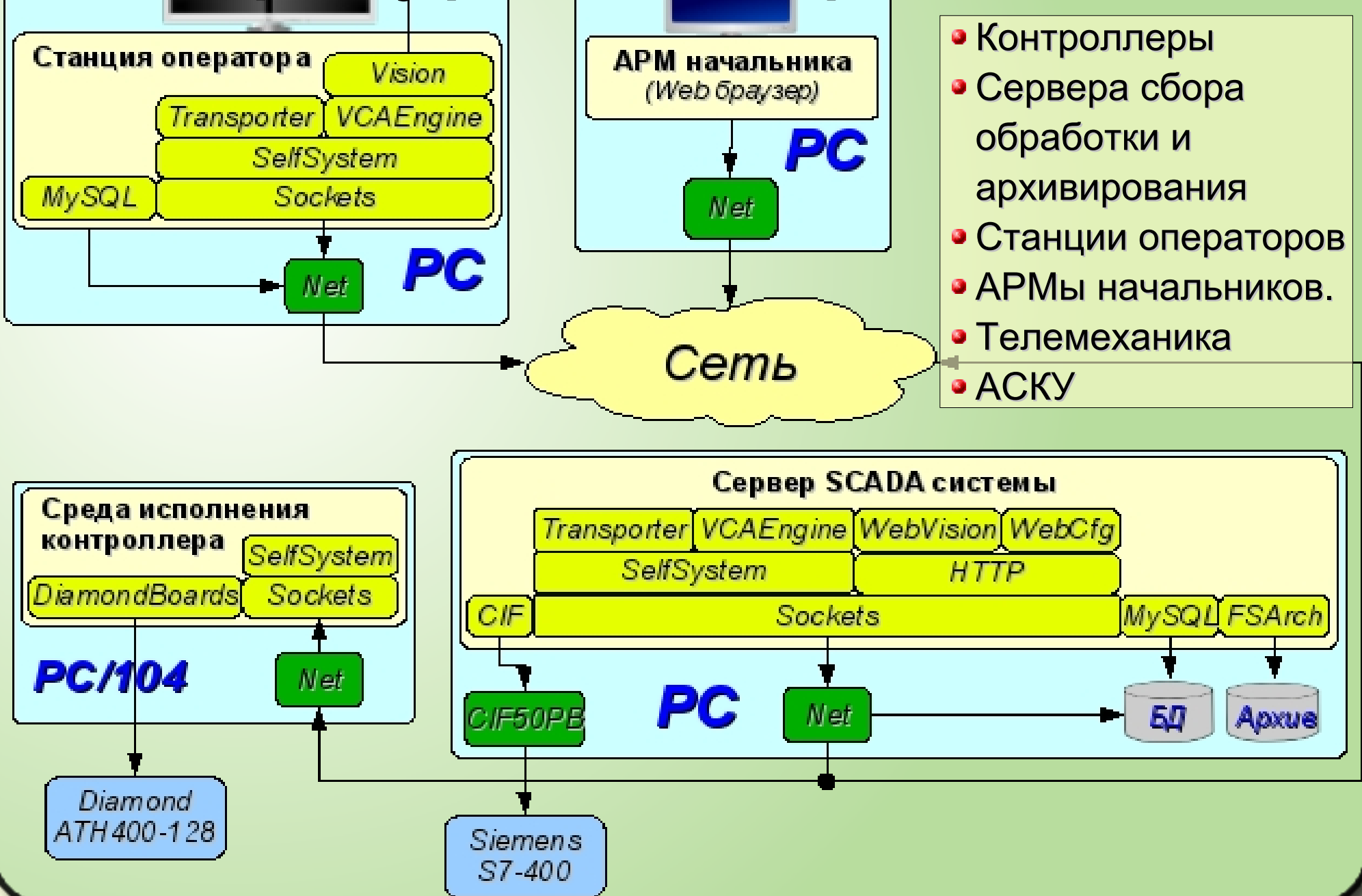
FLibSYS

FLibSYS

FLibSYS

FLibSYS

Конфигурации OpenSCADA



- Контроллеры
- Сервера сбора обработки и архивирования
- Станции операторов
- АРМы начальников.
- Телемеханика
- АСКУ

ВОЗМОЖНОСТИ

БД

- MySQL
- SQLite
- FireBird
- DBF

Транспорты

- Сокеты: TCP, UDP, Unix

Протоколы

- HTTP
- SelfSystem

Архиваторы

- FSArch - файловый
- DBArch — на БД

Интерфейсы пользователя

- QTStarter - пускатель QT модулей)

Конфигураторы

- QTCfg (библиотека QT 4)
- WebCfg (Web-интерфейс)

Пользовательские интерфейсы

- VCAEngine - движок интерфейсов
- Vision - QT интерфейс
- WebVision - Web интерфейс

Специальные

- Системные тесты

Библиотеки функций окружения пользовательского программирования

- Системные функции
- Математические функции
- Функции совместимости со SCADA
Complex1

Модули источников данных

- ModBus — Клиентская реализация протокола ModBus в режимах TCP, RTU и ANSI.
- Siemens — Модуль доступа к PLC фирмы Siemens серии S7 по протоколам Ethernet-ISO-TSAP (Libnodave) и Profibus-MPI (CIF50-PB).
- DiamondBoards — Доступ к данным посредством плат фирмы «Diamond Systems» формфактора PC/104.
- SNMP — Клиентская реализация протокола «Simple Network Management Protocol».
- System — Модуль сбора данных операционной системы (нагрузка CPU, Память, сенсоры материнской платы и т.д.).
- LogicLev — Чистая реализация контроллера логического уровня. Позволяет на основе «сырых» данных формировать полноценные структуры параметров под различные требования.
- JavaLikeCalc — Вычислитель на основе грамматики языка высокого уровня Java. Является основным представителем окружения пользовательского программирования.
- BlockCalc — Вычислитель на основе формального языка блочных схем.
- Transporter — Модуль обмена данными между OpenSCADA станциями.



- Имя
- [-] Demo station
 - [+] Базы данных
 - [+] Безопасность
 - [+] Транспорты
 - [+] Транспортные протоколы
 - [+] Сбор данных
 - [+] Архивы
 - [-] Модуль:
 - [+] Архиватор на файл
 - [+] Архиватор на БД
 - [+] Архив значений:
 - [+] Специальные
 - [+] Пользовательские интерфейсы
 - [+] Управление модулями
 - [+] Loop
 - [+] Базы данных
 - [+] Безопасность
 - [+] Транспорты
 - [+] Транспортные протоколы
 - [+] Сбор данных
 - [+] Модуль:
 - [-] Библиотека шаблонов:
 - [+] S7
 - [+] Базовые шаблоны
 - [+] Архивы
 - [+] Специальные
 - [+] Пользовательские интерфейсы

OpenSCADA станция: "Demo station"

Станция | Подсистемы | Помощь

Станция: **Demo station**
 Программа: **OpenSCADA**
 Версия: **0.6.1**
 Имя хоста: **roman.diya.org**
 Системный пользователь: **roman**
 Операционная система: **Linux-2.6.24-ice-wks-alt5**
 Частота (МГц): **1808.33**
 Разрешение часов реального времени (мс): **1e-06**
 Внутренняя кодировка: **UTF-8**
 Конфигурационный файл: **/home/roman/roman/work/OscadaD/etc/oscada_den**
 Рабочая директория: **/mnt/home/roman/work/OscadaD/share/OpenScada**
 Рабочая БД: **SQLite.GenDB**
 Сохранить систему при выходе:
 Период сохранения системы: **0**
 Язык: **ru_RU.UTF-8**
 Сообщения
 Наименьший уровень: **0**



Адреса:



OpenSCADA станция: "Demo station"

ПОЛЬЗОВАТЕЛЬ: roman
из: 127.0.0.1

Станция

Станция:	Demo station
Программа:	OpenSCADA
Версия:	0.6.1
Имя хоста:	roman.diya.org
Системный пользователь:	roman
Операционная система:	Linux-2.6.24-ice-wks-alt5
Частота (МГц):	2009.24
Разрешение часов реального времени (мс):	1e-06
Внутренняя кодировка:	UTF-8
Конфигурационный файл:	/home/roman/roman/work/OScadaD/etc/oscada_demo.xml
Рабочая директория:	/mnt/home/roman/work/OScadaD/share/OpenScada
Рабочая БД:	<input type="text" value="SQLite.GenDB"/>
Сохранить систему при выходе:	<input type="checkbox"/>
Период сохранения системы:	<input type="text" value="0"/>

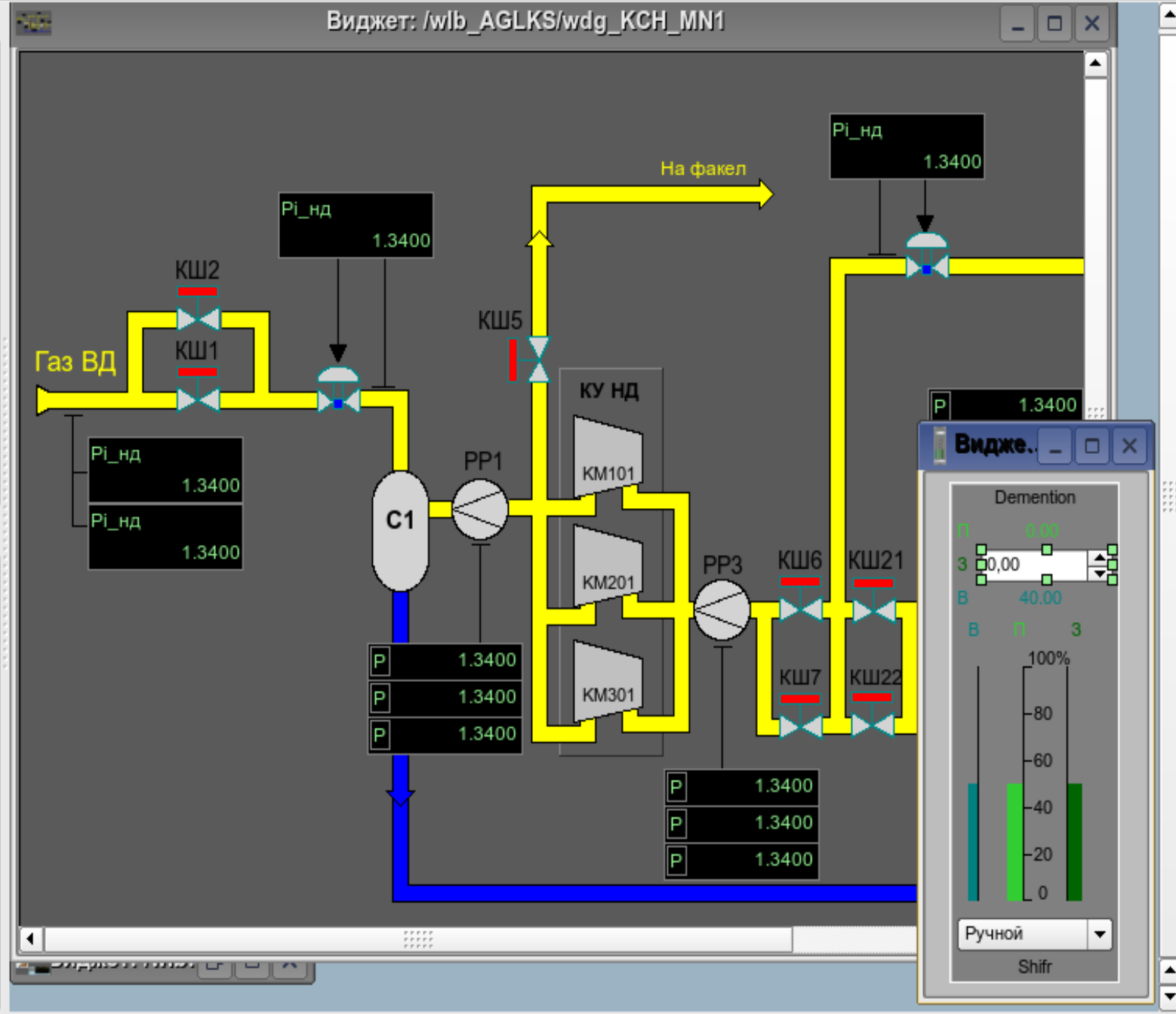


Виджет

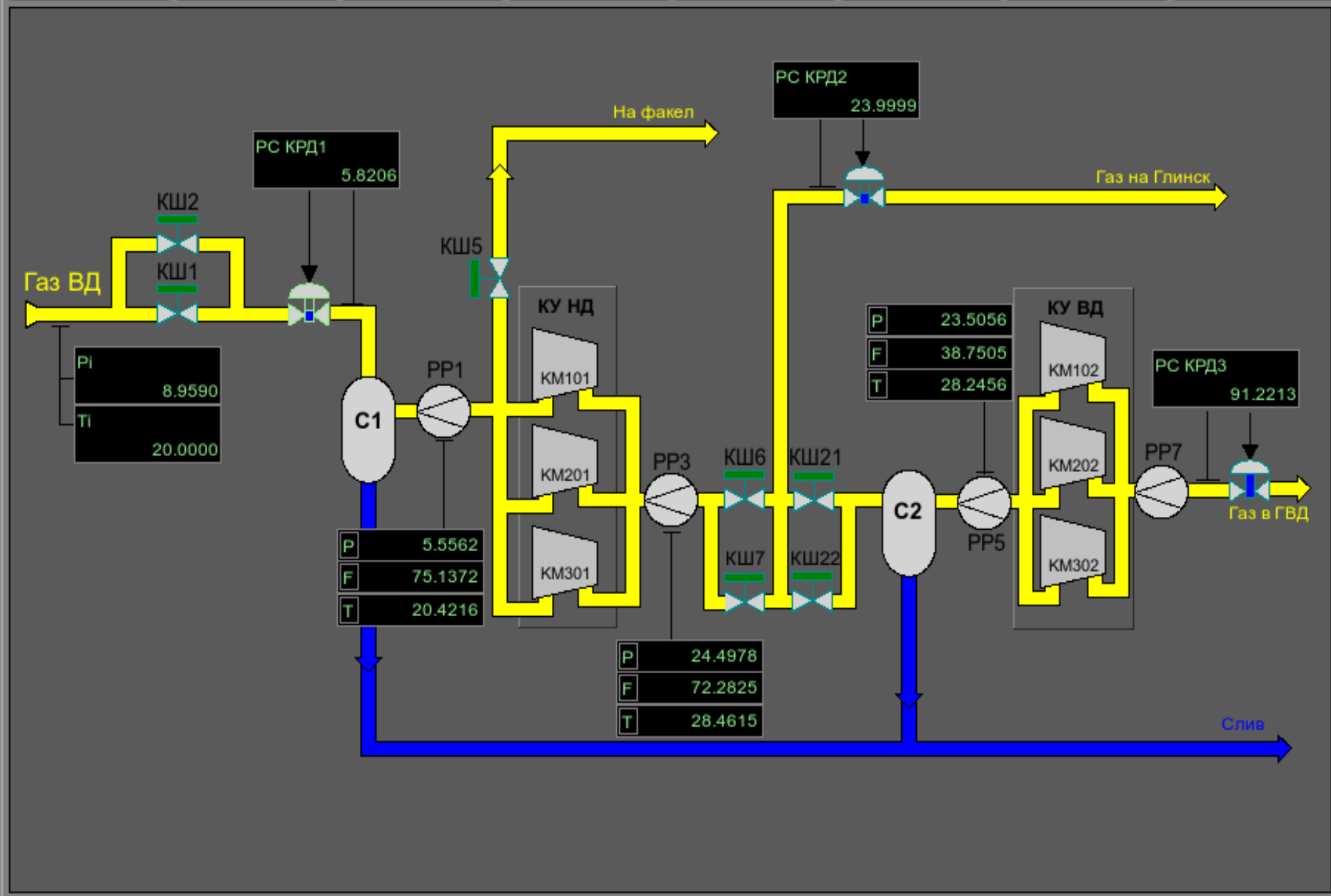
Имя	Тип
Элементы мнемосхе...	Библ.
AGLKS	Библ.
Общестанцио...	Видже
KCH_MN1	Видже
Основные элементы	Библ.
Элемент кадр	Видже
Группа графиков	Видже
Корневая стра...	Видже
Элемент обзо...	Видже
Группа контуров	Видже
Отобр аналог	Видже
Группа обзорн...	Видже
Отобр аналог 1	Видже

Атрибуты

Атрибут	Значение
Id	FormEI2
Имя	
Описание	
Путь	/wlb_Main/wdg...
Включен	true
Активный	true
Геометрия	[20, 40, 85, 20,...
Обработ...	
Тип эле...	Строка редакт...
Значение	0



Общестанц	KM101	SO3	SO4	SO5	SO6	SO7	SO8
SO9	SO10	SO11	SO12	SO13	SO14	SO15	SO16



Navigation: [Left Arrow] [Right Arrow]

- Мнемосхемы
- Графики
- Контура
- Обзоры

Parameters:

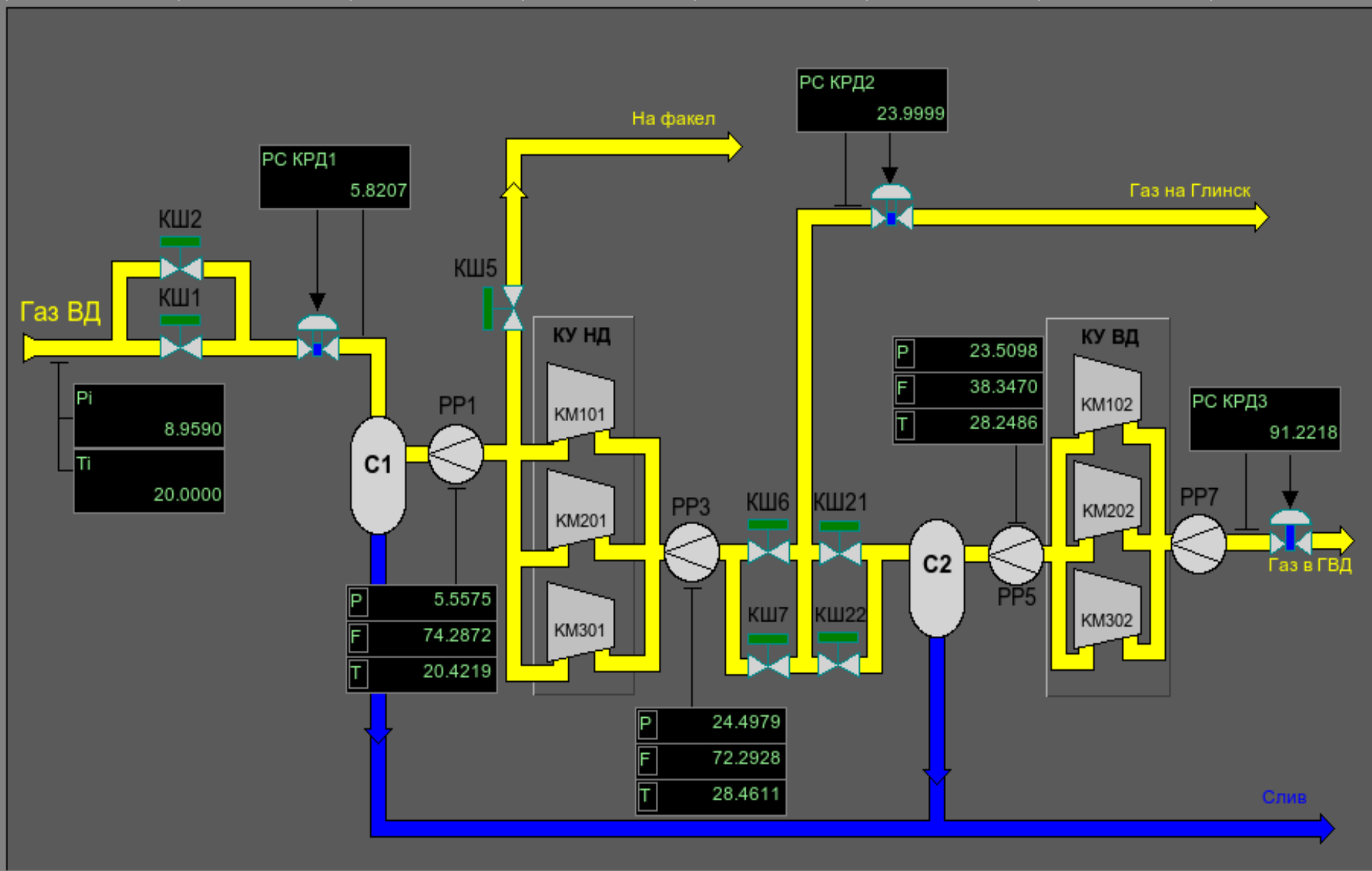
- PI: 5.82
- 3: 5,80
- В: 49.12
- В: 3

Bar chart showing values from 0 to 100%.

Автомат

PC КРД1

Общестанц	KM101	SO3	SO4	SO5	SO6	SO7	SO8
SO9	SO10	SO11	SO12	SO13	SO14	SO15	SO16



Мнемосхемы

Графики

Контура

Обзоры

Планы

Разработка

- Август 2008: Версия 0.6.2
- Ноябрь 2008: Версия 0.6.3
- Февраль 2009: Промышленная версия 0.7.0 для платформы Linux

Подготовка коммерческих решений

- АСУ ТП парового котла Мет.Комбината.
- Устройство учёта газов и электроэнергии для Мет. Комбината (РС/104).
- Система распределённого диспетчерского контроля энергоносителями. Мет. Комбината.
- Система телемеханики электроподстанций.

Заключение

OpenSCADA, как представитель класса свободного ПО, уже сейчас позволяет решать многие задачи предметной области. Кроме того разработка системы OpenSCADA находится на переломном этапе, когда совместными усилиями можно опробовать и адаптировать систему к собственным прикладным задачам, получив, в результате, всесторонне развитую открытую SCADA-систему промышленного уровня к версии 0.7.0.

С уважением команда проекта OpenSCADA.

OpenSCADA: <http://oscada.diyaorg.dp.ua>

Савоченко Р.А.: rom_as@diyaorg.dp.ua; тел. +380679859815

Лысенко М.С., Яшина К.В.: diya@diyaorg.dp.ua;